

**SERVIÇO PÚBLICO FEDERAL
CONSELHO REGIONAL DE ENGENHARIA E AGRONOMIA DE GOIÁS**

CONCURSO PÚBLICO – EDITAL CREA-GO Nº 03/2014

ANALISTA DE ÁREA – ENGENHEIRO ELETRICISTA

Nº de Inscrição: _____

Nome: _____

Assinatura: _____

INSTRUÇÕES

1. GENERALIDADES

- 1.1 Aguarde a ordem para abertura da prova.
- 1.2 Não se comunique, em hipótese alguma com outros candidatos.
- 1.3 Não é permitida a consulta a apontamentos, livros ou dicionários.
- 1.4 Verifique se esta prova contém 50 questões.

2. TIPO DE APRESENTAÇÃO DAS PROVAS

- 2.1 Questões de múltipla escolha, com até 05 alternativas, cuja resposta se obtém assinalando a alternativa correta ou incorreta, de acordo com o assunto abordado na questão e transportando os resultados para o Cartão-resposta.
- 2.2 Lembre-se de assinalar o resultado no Cartão-resposta.

3. CARTÃO-RESPOSTA

- 3.1 Em nenhuma hipótese serão distribuídas duplicatas dos Cartões-respostas, que são numerados e assinalados mecanicamente antes do início das provas.

3.2 NÃO DEIXAR A ASSINATURA SAIR DO RETÂNGULO DESTINADO A ESSE FIM.

4. TÉRMINO DA PROVA

- 4.1 Não serão consideradas respostas assinaladas no Caderno de provas.
- 4.2 Devolver o Cartão resposta aos fiscais.

PORTUGUÊS

Leia o texto abaixo:

Servidores da Funai morreram ao tentar contato com índios isolados na Amazônia

A imensidão do Brasil revela que existem regiões que não foram desbravadas e que mantêm até hoje povos que habitavam o solo nacional, antes da chegada das caravelas de Pedro Álvares Cabral. Na Terra Indígena Vale do Javari, na fronteira do Brasil com o Peru e Colômbia, por exemplo, existem entre 2 mil e 3 mil índios que nunca tiveram contato com homens de outras etnias. O vale tem 8,5 milhões de hectares, sendo considerado o maior mosaico visual de referências indígenas isoladas do mundo.

Nos últimos 15 anos, nove servidores da Fundação Nacional do Índio (Funai) morreram tentando contato com tribos isoladas na região. Atualmente, a luta que ocorre diariamente é para preservar o direito dos índios de permanecer no isolamento. A região tem mais de dez mil índios contatados e 16 referências de índios isolados, sendo nove confirmadas.

Segundo o coordenador regional da Funai, Bruno Pereira, a política de acabar com os contatos com grupos isolados partiu da experiência de indigenistas, funaianos e sertanistas, que, ao longo de 120 anos de indigenismo de Estado, comprovaram que a aproximação era feita sem o cuidado devido e somente os índios se prejudicavam. O principal dano eram as doenças contagiosas, que quase levaram etnias à extinção, como aconteceu com os matis, também chamados de matsés, etnia reduzida a menos da metade, em apenas dois anos.

O último grupo contatado foi da etnia korubo, em 2003. Atualmente, o grupo de korubos tem 29 índios. Conhecidos como caceteiros da Amazônia, eles mataram alguns madeireiros que invadiram a mata, em busca de madeira, e que queriam expulsar os índios do próprio território. Três índios korubos morreram no confronto, o que fez com que eles se aproximassem de algumas comunidades na região de Atalaia do Norte, a 1 138 quilômetros de Manaus. A Funai foi acionada para tentar acabar com o confronto.

(Extraído de: www.acritica.uol.com.br.)

QUESTÃO 01

Uma das funções da partícula *que* é a de conjunção integrante, podendo, por exemplo, introduzir uma oração com valor de objeto direto. Das cinco ocorrências do *que*, no primeiro parágrafo, a única que tem essa característica é a do trecho

- A) () que não foram desbravadas.
- B) () que existem regiões.
- C) () que mantêm até hoje povos.
- D) () que nunca tiveram contato.
- E) () que habitavam o solo nacional.

Leia o poema abaixo para responder a próxima questão:

OS CAMELÔS

Abençoado seja o camelô dos brinquedos de tostão:
O que vende balõezinhos de cor
O macaquinho que trepa no coqueiro
O cachorrinho que bate com o rabo
Os homenzinhos que jogam boxe
A perereca verde que de repente dá um pulo que engraçado
E as canetinhas-tinteiro que jamais escreverão coisa alguma
Alegria das calçadas.
Uns falam pelos cotovelos:
- “O cavalheiro chega em casa e diz: ‘Meu filho, vai buscar um pedaço de banana para eu acender o charuto.’ Naturalmente o menino pensará: “Papai está malu...”
Outros, coitados, têm a língua atada.
Todos, porém, sabem mexer nos cordéis com o tino ingênuo de demiurgos de inutilidades.
E ensinam no tumulto das ruas os mitos heroicos da meninice...
E dão aos homens que passam preocupados ou tristes uma lição de infância.

Manuel Bandeira

QUESTÃO 02

Canetinhas-tinteiro é um vocábulo cuja formação de plural se processa do mesmo modo que em:

- A) () tenente-coronel;
- B) () terça-feira;
- C) () afro-asiático;
- D) () árvore-anã;
- E) () laranja-pera.

Observe a charge:



Folha de São Paulo, 05/03/2014.

QUESTÃO 03

A disposição dos manifestantes contrasta com a atitude do homem de terno e gravata. Essa atitude, no que diz respeito ao uso da linguagem, caracteriza-se por:

- A) () falsa indignação
- B) () pouca formalidade
- C) () clara agressividade
- D) () muita subjetividade
- E) () n.d.a.

QUESTÃO 04

Assinale a frase correta quanto à concordância verbal e nominal.

- A) () Segue, anexo, ata da reunião ordinária do Conselho Superior de 02 de maio de 2012 da Fundação Coelho Pitanga a ser analisada e após fazer todas as considerações pelos membros do conselho que acharem necessárias irei em busca das respectivas assinaturas dos conselheiros presentes.
- B) () Esse profissional deve ficar responsável pela elaboração das escalas de trabalho semanais e sua manutenção, comunicação interna e externa, agendamento de compromissos da coordenação e da equipe em geral, registro e acompanhamento de assiduidade e demais tarefas que envolvam questões administrativas.
- C) () Não será esquecido estes dois dias para quem pode estar nos dois encontros ou reencontros.
- D) () No elenco, chamam a atenção também a presença de modelos, de uma bailarina e de uma dançarina.
- E) () É deveres de todos cumprir a mandato.

QUESTÃO 05

Observe o início do Hino Nacional Brasileiro:

Ouviram do Ipiranga as margens plácidas
De um povo heroico o brado retumbante...

Na oração acima, o sujeito é:

- A) () indeterminado
- B) () um povo heroico
- C) () inexistente
- D) () as margens plácidas do Ipiranga
- E) () o brado retumbante

QUESTÃO 06

Assinale a alternativa constante de oração sem sujeito:

- A) () Ouve-se o relógio de hora em hora.
- B) () Houve por improcedente o pedido do funcionário.
- C) () Faltavam quatro dias para o casamento.
- D) () Há de conseguir a aprovação nos exames.
- E) () Houve aulas no final de semana.

QUESTÃO 07

Assinale a opção em que é indeterminado o sujeito da oração:

- A) () Trata-se definitivamente de versões infundadas.
- B) () Ouviram do Ipiranga as margens plácidas.
- C) () Não se dê atenção aos maledicentes.
- D) () Muito se discute atualmente a redução da maioria penal.
- E) () Aqui outrora retumbaram hinos.

Considere a tira e analise as afirmações.



- I. A resposta esperada pela menina era "a rua".
- II. Na frase de Mafalda, no segundo quadrinho, *Miguelito* é o sujeito da oração.
- III. Em português, o sujeito de uma oração pode ser inexistente, como em "*Choveram reclamações na empresa por causa do apagão na Internet.*"
- IV. A resposta de Miguelito seria compatível com a pergunta: *Ao prefeito cabe que responsabilidade?*

QUESTÃO 08

Pela leitura das afirmações, conclui-se que

- A) () nenhuma delas está correta.
- B) () apenas I e III estão corretas.
- C) () apenas II e III estão corretas.
- D) () apenas III e IV estão corretas.
- E) () todas elas estão corretas.

Leia o texto jornalístico abaixo:

Estudante vítima de acidente morre no dia do aniversário

Uma coincidência da vida selou o destino de um jovem estudante, que morreu na madrugada de ontem, dia em que completaria 18 anos. Ele estava internado há cinco dias no Hospital Geral de Roraima, vítima de um acidente de trânsito, no cruzamento das avenidas Getúlio Vargas com Surumu, no bairro São Vicente.

www.folha.com.br

QUESTÃO 09

Assinale a única alternativa INCORRETA:

Veja a frase:

“O jovem estudante estava internado há cinco dias no Hospital Geral de Roraima, vítima de um acidente de trânsito”.

- A) () O sujeito da frase é “uma coincidência da vida”.
- B) () O sujeito da frase é “jovem estudante”.
- C) () “morreu” é um verbo da segunda conjugação.
- D) () Avenida Getúlio Vargas é um substantivo próprio.
- E) () “Ele estava internado...”. Esta frase não possui verbo de ação.

QUESTÃO 10

Leia a seguinte frase: “Está aberto, no espetáculo de circo, o terreno da utopia.”

Na oração, “o terreno da utopia” exerce a função sintática de:

- A) () objeto direto.
- B) () complemento nominal.
- C) () sujeito.
- D) () predicativo do sujeito.
- E) () predicativo do objeto.

INFORMÁTICA BÁSICA


QUESTÃO 11



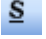
Em relação ao Word podemos dizer:

- A) () É um aplicativo da Microsoft responsável pelo gerenciamento de arquivos.
- B) () É um aplicativo da Microsoft responsável pelo gerenciamento de Tabelas e arquivos.doc.
- C) () É um aplicativo da Microsoft para criação de textos, documentos, páginas da Internet e arquivos JPG.
- D) () É um aplicativo da Microsoft para criação de textos, documentos e tabelas.
- E) () É um dos aplicativos do pacote Office específico para montagem de apresentações.

QUESTÃO 12

A finalidade dos ícones no Word é:

- A) ()  – inserir número.

- B)  – inserir subscrito.
- C)  – elevar o número ao quadrado.
- D)  - inserir tachado.
- E) Os itens (b) e (d) estão corretos.

QUESTÃO 13

Em relação ao Excel podemos dizer:

- A) É um aplicativo da Microsoft responsável pelo gerenciamento de tabelas e mala direta.
- B) É um aplicativo da Microsoft responsável pela criação de planilha, que pode ser exportado para os aplicativos Word, PowerPoint e Access.
- C) É um aplicativo da Microsoft para criação de tabelas; planilhas e páginas da Internet com planilhas.JPG.
- D) É um aplicativo da Microsoft para criação de planilhas, arquivos .doc e tabelas.
- E) Fórmulas no Excel são preparadas para interpretar e executar apenas operações numéricas e aritméticas.

QUESTÃO 14

Marque a alternativa correta:

- A) Para centralizar um título no Word, basta pressionar o botão centralizar na barra de Ferramentas.
- B) Os alinhamentos possíveis em uma página do Word são: alinhamento superior, inferior, direita e esquerda.
- C) Quando estamos editando uma tabela no Word, os alinhamentos possíveis são: superior e inferior.
- D) Os alinhamentos possíveis em uma página do Word são: superior, inferior, direita, esquerda e centralizada.
- E) Os alinhamentos possíveis no Word são: à esquerda, à direita, centralizado e justificado.

QUESTÃO 15

Qual o endereço de Internet é válido.

- A) www\\Ineaa@edu\br
- B) httpd:\\www.ufg.br
- C) http:\\www.fifa.org
- D) http://www.mec.gov.br
- E) https\\:www.ufcg.edu.br

GESTÃO DA QUALIDADE

QUESTÃO 16

A NBR ISO 9001 estabelece procedimentos obrigatórios para:

- A) Aquisição, treinamento, controle de produto não-conforme, ação preventiva, ação corretiva e auditorias internas.
- B) Avaliação de fornecedores, controle de documentos, controle de registros, auditorias internas, controle de produto não-conforme e ação corretiva.

- C) () Ação corretiva, ação preventiva, controle de documentos, controle de produto não-conforme, controle de registros e auditorias externas.
- D) () Ação corretiva, ação preventiva, controle de documentos, controle de produto não-conforme, controle de registros e auditorias internas.
- E) () Ação corretiva, treinamento, verificação de satisfação do cliente, ação preventiva, controle de registros e auditorias internas.

QUESTÃO 17

Dentre os registros obrigatórios exigidos pela NBR ISO 9001 estão:

- A) () Registros das análises críticas pela Alta Direção.
- B) () Registros das análises críticas dos requisitos relacionados aos produtos.
- C) () Registros das avaliações dos fornecedores.
- D) () Registros dos resultados de calibração e verificação dos dispositivos de medição e monitoramento.
- E) () Todas as alternativas anteriores.

QUESTÃO 18

No manual da qualidade de uma organização é apresentada a exclusão do item 7.6 – Controle de dispositivos de medição e monitoramento. A justificativa apresentada fundamenta-se no fato de a empresa ser prestador de serviços e por este motivo não possuir produtos tangíveis de serem medidos ou monitorados. Desta forma você considera:

- A) () Que cabe à empresa definir o escopo do seu sistema de gestão da qualidade e, portanto, ela pode excluir qualquer requisito que considere difícil de ser implantado e implementado.
- B) () Que há um equívoco na definição do escopo, pois a norma não permite exclusões.
- C) () Que este não é um assunto que compete à auditoria interna, uma vez que o manual da qualidade é um documento contratual que só tem interesse para o OCS.
- D) () Que, de acordo com o item 1.2, não há nenhum problema, pois a empresa justificou devidamente a exclusão de um requisito da seção 7 que não se aplica a natureza de sua organização e produto.
- E) () Que não há nenhum problema, pois qualquer organização pode excluir qualquer requisito, desde que seja na seção 7.

QUESTÃO 19

Com relação ao controle de produto não-conforme, item 8.3, é correto afirmar que:

- A) () Deve ser estabelecido um procedimento documentado para tratar dos produtos não-conformes.
- B) () A organização deve determinar a forma como será a autorização do seu uso, liberação ou aceitação.
- C) () A organização deve assegurar que estes produtos sejam identificados e controlados para evitar o seu uso ou entrega não intencional.
- D) () Devem ser mantidos registros sobre a natureza das não-conformidades.
- E) () Todas as alternativas anteriores.

QUESTÃO 20

Auditorias de Sistema de Gestão da Qualidade são utilizadas para verifica:

- A) () O número de pessoas trabalhando no contrato.
- B) () Em que medida os critérios acordados são cumpridos.
- C) () Se todos os fornecedores da organização tem certificação ISO 9001.

- D) () Todas as opções acima.
E) () Nenhuma das opções acima.

LEGISLAÇÃO AVANÇADA CONFEA/CREA

QUESTÃO 21

O documento de uso obrigatório nas obras e serviço de engenharia e demais profissões vinculadas ao Sistema CONFEA/CREA, que tem dentre seus objetivos confirmar, juntamente com a Anotação de Responsabilidade Técnica – ART, a efetiva participação do profissional na execução da obra ou serviço é:

- A) () Diário de obra.
B) () Placa de obra.
C) () Carimbo técnico.
D) () Diário de visitas do profissional.
E) () Livro de ordem.

QUESTÃO 22

A punibilidade de profissional liberal, por falta sujeita a processo disciplinar, através de órgão em que esteja inscrito, contando-se da data da verificação do fato respectivo, prescreverá em:

- A) () 1 ano.
B) () 3 anos.
C) () 5 anos.
D) () 10 anos.
E) () 20 anos.

QUESTÃO 23

Todo processo disciplinar será arquivado *ex-officio* ou a requerimento da parte interessada, quando estiver paralisado, pendente de despacho ou julgamento há mais de:

- A) () 3 anos.
B) () 2 anos.
C) () 5 anos.
D) () 10 anos.
E) () 1 ano.

QUESTÃO 24

O exercício da especialização de Engenheiro de Segurança do Trabalho será permitido exclusivamente:

- I – ao Engenheiro, portador de certificado de conclusão de curso de especialização, em Engenharia de Segurança do Trabalho, a ser ministrado no País, em nível de graduação.
II – ao Arquiteto, portador de certificado de conclusão de curso de graduação em Engenharia de Segurança do Trabalho a ser ministrado no País, em nível de mestrado.
III – ao possuidor de certificado de curso de Supervisor de Segurança do Trabalho, realizado pelo Ministério do Trabalho.

Estão corretos os itens:

- A) () III, somente.
B) () Nenhum dos itens.
C) () I, II e III.
D) () I, somente.

E) II, somente.

QUESTÃO 25

Nos processos administrativos, no âmbito da Administração Pública Federal, será observado o seguinte critério:

- A) promoção pessoal de agentes públicos.
- B) formalidade estrita essencial à garantia da administração.
- C) cobrança de despesas processuais.
- D) impulsão de ofício, sem prejuízo da atuação dos interessados.
- E) aplicação retroativa de nova interpretação normativa.

QUESTÃO 26

O administrado tem os seguintes direitos perante à Administração Pública da União, nos processos administrativos em que tenha a condição de interessado:

- I – fazer-se assistir, obrigatoriamente, por advogado;
- II – vistas dos autos, após despacho saneador;
- III – ser intimado via oficial de justiça.

Estão corretos os seguintes itens:

- A) Nenhum.
- B) I, somente
- C) II somente.
- D) III somente.
- E) I, II e III.

QUESTÃO 27

Uma parte interessada efetuou requerimento à Administração Pública Federal, formulando-o com os seguintes dados do interessado e do pedido: identificação, domicílio, exposição dos fatos e de seus fundamentos, data e assinatura pessoal. Ao receber o requerimento, o servidor encarregado de fazê-lo orientou a parte acerca da necessidade de informar à autoridade administrativa a quem se dirigia o mesmo. A atitude do servidor que recebeu o requerimento foi:

- A) incorreta, pois o servidor incumbido em receber o requerimento do interessado, agiu com parcialidade, privilegiando o interessado.
- B) correta, pois a lei prevê a faculdade a todos os servidores e empregados públicos da União, incumbidos em receber documentos, negar o ser recebimento.
- C) incorreta, pois o servidor público incumbido em receber o requerimento não pode conhecer do teor do que está a ser requerido, cabendo somente à autoridade decidir acerca do pedido.
- D) passível de sanção ao servidor responsável pelo recebimento do requerimento, por avocação de poder administrativo, de autoridade cuja competência decorre de lei.
- E) correta, pois a lei prevê a obrigação do servidor em orientar o interessado em suprir as falhas contidas nos requerimentos administrativos.

QUESTÃO 28

São legitimados como interessados no processo administrativo da União:

- I- pessoas físicas, no tocante a direitos individuais.
- II – pessoas jurídicas, no tocante ao exercício do direito de representação.
- III – associações representativas, no tocante a interesses difusos.

IV – organizações, no tocante a interesses individuais.

Estão corretos os itens:

- A) () I, II e III.
- B) () II e III, somente.
- C) () I e III, somente.
- D) () I e II, somente.
- E) () nenhum.

QUESTÃO 29

Pode atuar em processo administrativo da União, o servidor ou autoridade que:

- A) () seja testemunha no processo.
- B) () seja irmão da parte.
- C) () seja primo da parte.
- D) () tenha interesse direto na matéria.
- E) () tenha sido perito no ato ou fato ensejador do processo.

QUESTÃO 30

A intimação para a parte cumprir determinado ato, em processo administrativo da União deverá ter antecedência mínima de:

- A) () 5 dias úteis.
- B) () 3 dias úteis.
- C) () 30 dias corridos.
- D) () 15 dias corridos.
- E) () 10 dias úteis.

QUESTÃO 31

Em denúncia corretamente formulada à autarquia federal, o denunciado apresentou defesa com documentos capazes de lhe garantir a veracidade das informações aduzidas. O denunciante ao ser chamado pela autoridade que conduz o processo, ainda na fase instrutória, junta novos documentos. Pode-se afirmar que os documentos:

- A) () deverão ser aceitos pelo fato de que o processo ainda se encontra em fase de instrução.
- B) () não deverão ser aceitos, por terem sido atingidos pela preclusão.
- C) () não deverão ser aceitos, por terem sido atingidos pela decadência.
- D) () poderão ser aceitos, por não se aplicar a decadência e a preclusão em processo administrativos.
- E) () deverão ser aceitos por inexistir a prescrição quanto à fase documental.

QUESTÃO 32

O prazo regular para manifestação do interessado, ao ser encerrada a instrução em processo administrativo da União, será de:

- A) () 30 dias.
- B) () 20 dias.
- C) () 15 dias.
- D) () 5 dias.
- E) () 10 dias.

QUESTÃO 33

Em processos administrativos da União ordinários, o número máximo de instâncias administrativas a que estará sujeita a tramitação será de:

- A) () 4.
- B) () 5.
- C) () 3.
- D) () 2.
- E) () 1.

QUESTÃO 34

Contando-se da ciência dos interessados ou da divulgação oficial da decisão em processo administrativo da União, o prazo para interposição de recurso será de:

- A) () 5 dias.
- B) () 10 dias.
- C) () 30 dias.
- D) () 20 dias.
- E) () 15 dias.

QUESTÃO 35

Terá prioridade na tramitação de procedimento administrativo da União, em qualquer órgão ou instância, em que figure como interessado pessoa:

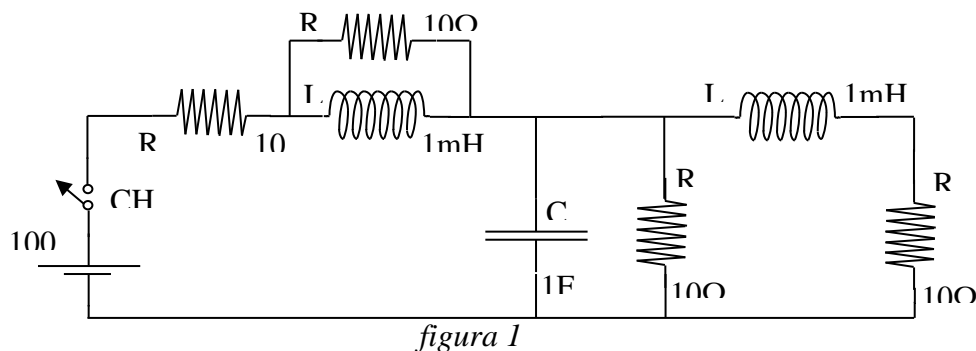
- A) () acometida de redução de mobilidade temporária.
- B) () em tratamento da depressão.
- C) () em estado de luto.
- D) () portadora de doença de Parkinson.
- E) () com idade superior a 55 anos.

ESPECÍFICA

QUESTÃO 36

Para o circuito da figura 1, a chave CH_1 esteve fechada durante um tempo bastante longo antes de ser aberta no instante t_1 . Podemos afirmar que:

- A) () a potência no resistor R_1 imediatamente após a abertura de CH_1 é 10 Watts.
- B) () a potência no resistor R_3 no instante imediatamente anterior a t_1 é 5 Watts.
- C) () a corrente no indutor L_1 no instante imediatamente anterior a t_1 é 1,0 A.
- D) () a potência ativa instantânea no instante imediatamente anterior a t_1 é de 100 W.
- E) () a potência ativa instantânea, com tempo infinito e após t_1 é de 2,5 W.



QUESTÃO 37

A figura 2 mostra um computador acionando a temperatura de um forno através de um aquecedor elétrico. A saída do D/A é em tensão de zero a 10 Volts e este tem resolução de 5 bits. O atuador é do tipo ON-OFF com saída PWM ($V_{\max} = 100V$ e $V_{\min}=0V$) e sua razão cíclica (*duty cycle*) é proporcional à tensão de entrada. A resistência de saída é invariante com a temperatura na faixa de atuação escolhida.

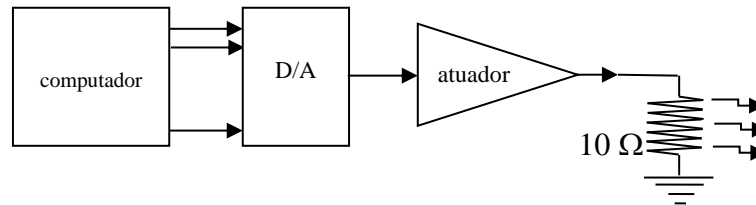


figura 2

Assinale a alternativa correta.

- A) () com o valor de entrada no D/A igual a 00001 a potência térmica produzida é mínima, com o valor 10000 a potência de saída é máxima e com o valor de 00100 a potência produzida é a metade do valor máximo.
- B) () com a saída do computador em 10000 a saída do D/A estará em um valor entre 4,5 e 5,5 V, a razão cíclica estará entre 75% e 100% do valor máximo.
- C) () para se obter uma potência térmica média menor que 100 Watts pode-se usar o valor binário 00010 e para se obter uma potencia térmica média maior que 900 Watts pode-se usar o valor binário 11110.
- D) () com a saída do D/A em 7,5 Volts a potência média transferida é de 250 Watts e o valor binário correspondente é 10011.
- E) () Para se obter uma potência média de 500 Watts a razão cíclica deve ser de 50 % e o valor digital deve estar entre 00000 e 00111.

QUESTÃO 38

Considere o circuito da figura 3. Assinale a alternativa correta.

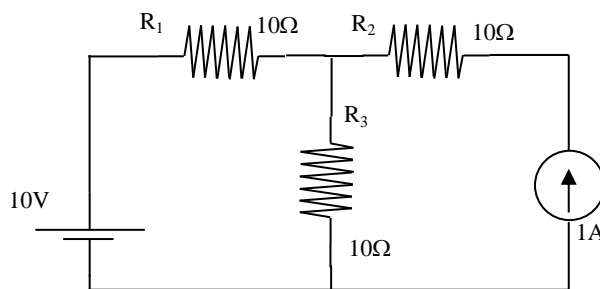


figura 3

- A) () A contribuição da fonte de tensão na corrente sobre o resistor R_2 é de 0,5 A.
- B) () A contribuição da fonte de tensão sobre a tensão do resistor R_3 é de 20 V.
- C) () A tensão sobre o resistor R_1 é de 5V.
- D) () A corrente através do resistor R_3 é 1,0A.
- E) () A corrente da fonte de corrente é dependente das resistências do circuito. VDS

QUESTÃO 39

Considere um sistema elétrico que pode ser modelado como um circuito RL série com os valores $R=100\ \Omega$ e $L=1,0H$ em 60 Hz. Pode-se afirmar que:

- A) o fator de potência do sistema é menor que 0,5.
- B) um capacitor de 1,0F ligado em paralelo com o sistema diminui o fator de potência.
- C) Para levar o fator de potência para a unidade, o capacitor deve ser ligado em série com o sistema e seu valor será menor que 1,0 F.
- D) Não é possível tornar o fator de potência unitário.
- E) Para levar o fator de potência para a unidade, o capacitor deve ser ligado em paralelo com o sistema e seu valor será maior que 1,0 F.

QUESTÃO 40

Um sistema eletrônico digital deve funcionar de forma análoga à ligação de um circuito com dois interruptores que acionam uma lâmpada em uma instalação elétrica convencional.

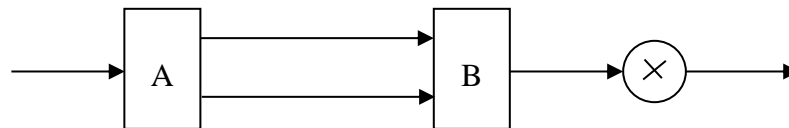
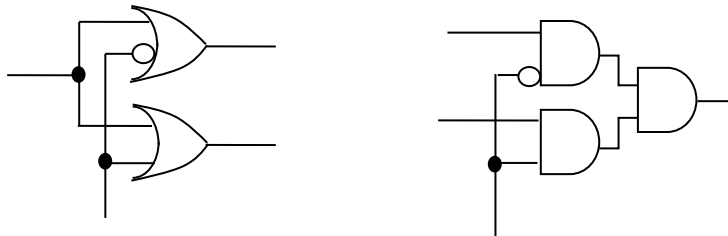


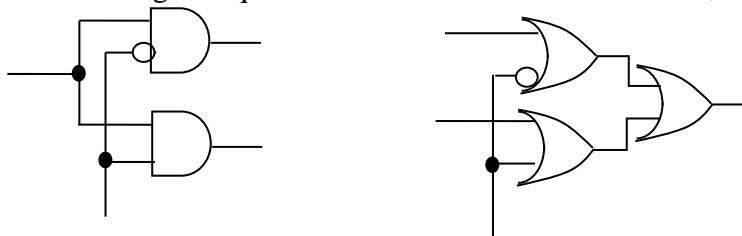
figura 4

Assinale a alternativa correta.

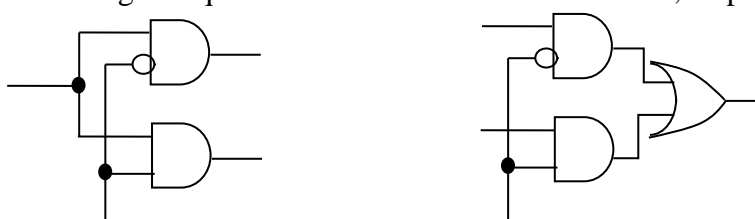
- A) O circuito digital equivalente ao interruptor A é um multiplexador e o circuito equivalente ao interruptor B é um demultiplexador.
- B) O circuito digital equivalente à chave A e à chave B são, respectivamente



- C) O circuito digital equivalente à chave A e à chave B são, respectivamente:



- D) O circuito digital equivalente à chave A e à chave B são, respectivamente:



E) () As duas estruturas eletrônicas são equivalentes a multiplexadores.

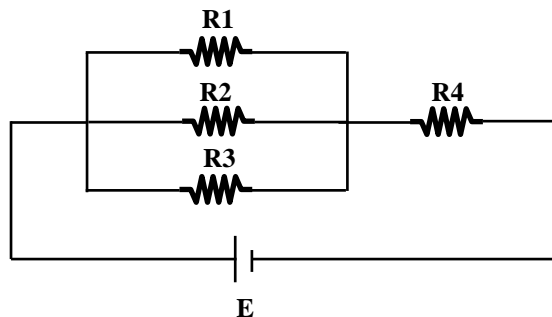
QUESTÃO 41

Considere um motor de 12 terminais no qual a tensão nominal de cada bobina é de 127V. É correto afirmar:

- A) () Este motor pode ser ligado em tensões trifásicas de 380V entre linhas. A configuração que permite esta ligação é a de maior potência.
- B) () Ao ser configurado na forma estrela paralelo este motor pode ser ligado em tensões trifásicas de 380V entre linhas. Com todas as bobinas energizadas, esta será a configuração de maior potência.
- C) () Ao ser configurado na forma triângulo paralelo este motor pode ser ligado em tensões trifásicas de 220V entre linhas. Com todas as bobinas energizadas, esta será a configuração de maior potência.
- D) () Ao ser configurado na forma estrela série este motor pode ser ligado em tensões trifásicas de 220V entre linhas. Com todas as bobinas energizadas, esta será a configuração de maior potência.
- E) () Para se utilizar este motor em sua configuração de maior potencia, deve-se ligar apenas em rede de 127 V e usar a forma triângulo paralelo.

QUESTÃO 42

No circuito abaixo, os resistores R1, R2, R3 e R4 possuem resistências iguais. A potência dissipada em R4 é igual a 81W. A potência dissipada em R3 será:



- A) () 7W.
- B) () 45W.
- C) () 36W.
- D) () 9W.
- E) () 64W.

QUESTÃO 43

Os filtros seletores de frequências são circuitos que amplificam de formas diferentes sinais de diferentes frequências. A função de transferência de um filtro é apresentada por:

$$\frac{Vo(s)}{Vi(s)} = k \frac{\omega_0^2}{s^2 + \frac{\omega_0}{Q}s + \omega_0^2}$$

A esse respeito, analise as afirmativas abaixo.

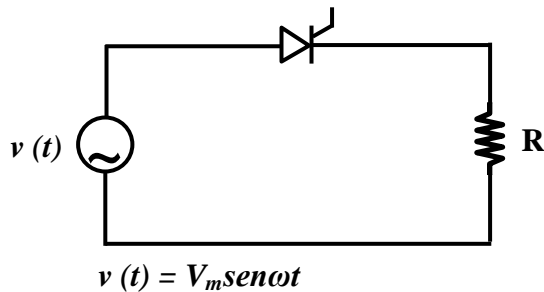
- I- A função de transferência se refere a um filtro passa-alta de segunda ordem.
- II- O fator de mérito do filtro é descrito por Q.
- III- A função de transferência se refere a um filtro passa-baixa de segunda ordem.

Está correto APENAS o que se afirma em:

- A) () II e III.
- B) () I e II.
- C) () I.
- D) () I e III.
- E) () II.

QUESTÃO 44

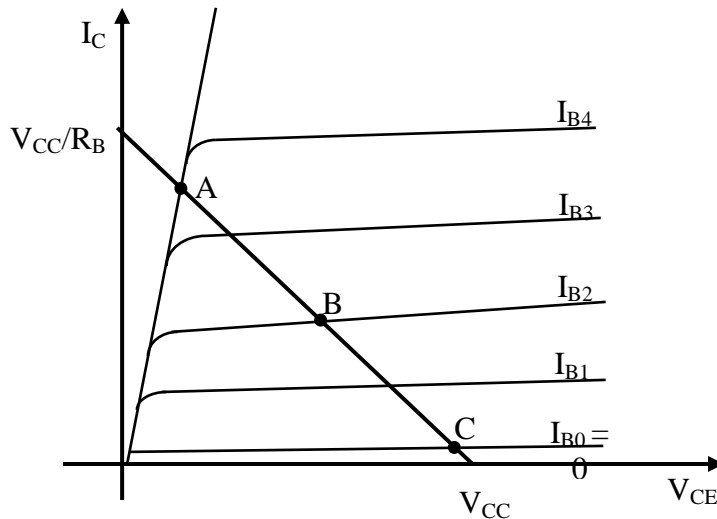
Para o retificador controlado da figura abaixo, considerando o ângulo de disparo do SCR α , a corrente eficaz na resistência R é dada por:



- A) () $\frac{V_m}{R} \sqrt{\frac{\pi - \alpha}{\pi} + \frac{\sin(2\alpha)}{2\pi}}$
- B) () $\frac{V_m}{2R} \sqrt{\frac{2 - \alpha}{2} - \sin \alpha}$
- C) () $\frac{V_m}{2R} \sqrt{\frac{\pi - \alpha}{\pi} + \frac{\sin(2\alpha)}{2\pi}}$
- D) () $\frac{V_m}{R} \sqrt{\frac{\pi - \alpha}{\pi} + \frac{\sin(\alpha)}{2\pi}}$
- E) () $\frac{V_m}{2R} \sqrt{\frac{\pi - \alpha}{\pi} - \frac{\sin(\alpha)}{2\pi}}$

QUESTÃO 45

A curva característica de um transistor bipolar de junção (TBJ) para a configuração emissor-comum está representada abaixo juntamente com a curva de carga de um circuito de polarização do mesmo. Os pontos A, B e C, são possíveis pontos de operações do transistor.



De acordo com as informações acima, analise as afirmações a seguir.

Para os pontos de operações A e B o transistor estará operando na região ativa

PORQUE

Nestes pontos o transistor estará operando na região linear da sua curva característica

- A) () As duas afirmações são verdadeiras e a segunda justifica a primeira.
- B) () As duas afirmações são verdadeiras e a segunda não justifica a primeira.
- C) () A primeira afirmação é falsa e a segunda é verdadeira.
- D) () As duas afirmações são falsas.
- E) () A primeira afirmação é verdadeira e a segunda é falsa.

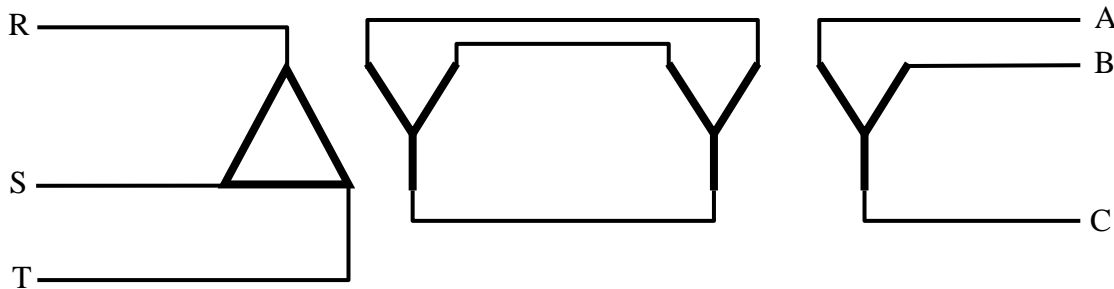
QUESTÃO 46

Qual o maior valor que pode ser apresentado por um multímetro digital de 4 3/4 dígitos?

- A) () 09999.
- B) () 19999.
- C) () 11111.
- D) () 99999.
- E) () 39999.

QUESTÃO 47

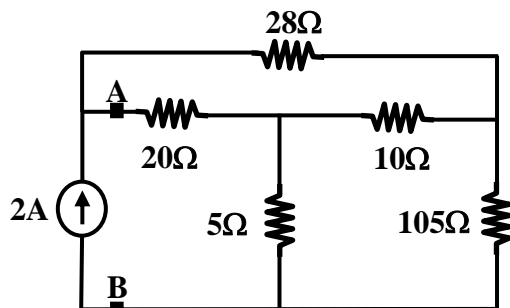
O diagrama abaixo mostra um sistema elétrico contendo dois transformadores conectados em delta-estrela e estrela-estrela. O defasamento angular entre as tensões de linha V_{RS} e V_{AB} será:



- A) () 0°
- B) () 30°
- C) () 150°
- D) () 60°
- E) () 120°

QUESTÃO 48

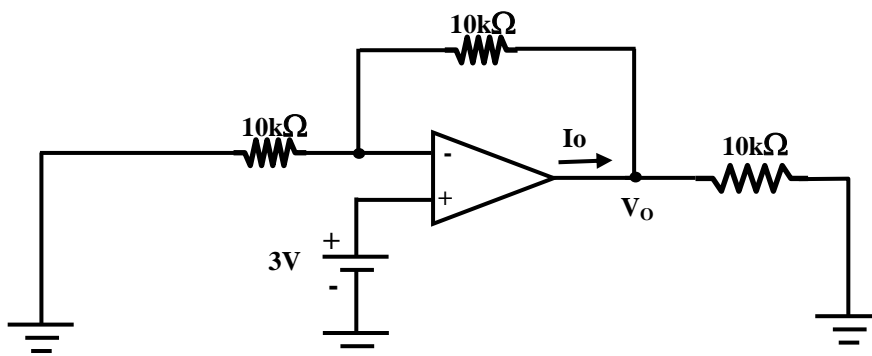
A diferença de potencial entre os pontos A e B no circuito elétrico a seguir, vale:



- A) () 25V
- B) () 35V
- C) () 13V
- D) () 15V
- E) () 22V

QUESTÃO 49

A corrente I_o indicada no circuito abaixo vale:



- A) () $600\mu\text{A}$
- B) () $300\mu\text{A}$
- C) () $1000\mu\text{A}$
- D) () $450\mu\text{A}$
- E) () $900\mu\text{A}$

QUESTÃO 50

Deseja-se construir um circuito combinacional que realize a transformação entre os dois códigos indicados na tabela abaixo. Os circuitos que realizam esta conversão podem ser descritos por:

A	B	C	S0	S1	S2
0	0	0	0	1	1
0	0	1	1	0	0
0	1	0	1	0	1
0	1	1	1	1	0
1	0	0	1	1	1
1	0	1	0	0	0
1	1	0	0	0	1
1	1	1	0	1	0

- A) () $S0 = \bar{A}C + \bar{A}B + A\bar{B}\bar{C} \quad S1 = BC + \bar{B}\bar{C} \quad S2 = \bar{C}$
- B) () $S0 = \bar{A}\bar{C} + \bar{A}B + A\bar{B}\bar{C} \quad S1 = ABC + \bar{B}\bar{C} \quad S2 = \bar{C}$
- C) () $S0 = \bar{A}C + \bar{A}BC + \bar{A}\bar{B}\bar{C} \quad S1 = C + \bar{B}\bar{C} \quad S2 = \bar{A}\bar{C}$
- D) () $S0 = \bar{A}C + \bar{A}B + A\bar{B}\bar{C} \quad S1 = BC + \bar{A}\bar{B}\bar{C} \quad S2 = \bar{C}$
- E) () $S0 = \bar{A}C + B + A\bar{B} \quad S1 = BC + \bar{B}\bar{C} \quad S2 = \bar{B}\bar{C}$